

Fiche technique

Caractéristiques du produit



Cuve pour servir réfrigérée positive GN 5-1/1 - 150 mm drop-in

Modèle	Code SAP	00012049
SL BLUE+ 5	Groupe d'articles	Buffets et vitrines



- Type de buffet: BLEU - refroidi, refroidissement dynamique
- Propriétés de l'appareil: Réfrigérés
- Nombre de GN / EN: 5
- Taille de l'appareil - GN / EN [mm]: GN 1/1
- Profondeur de l'appareil - GN [mm]: 200
- Température minimale de l'appareil [° C]: 4
- Température maximale de l'appareil [° C]: 8

Code SAP	00012049	Alimentation	230 V / 1N - 50 Hz
Largeur nette [mm]	1819	Nombre de GN / EN	5
Profondeur nette [mm]	760	Taille de l'appareil - GN / EN [mm]	GN 1/1
Hauteur nette [mm]	410	Profondeur de l'appareil - GN [mm]	200
Poids net [kg]	116.20	Température minimale de l'appareil [° C]	4
Puissance électrique [kW]	0.494	Température maximale de l'appareil [° C]	8

Fiche technique

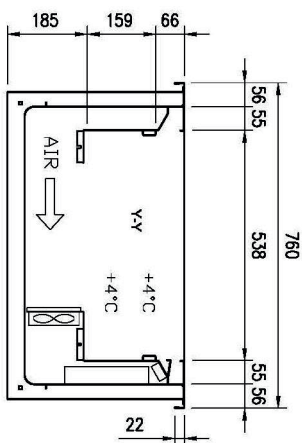
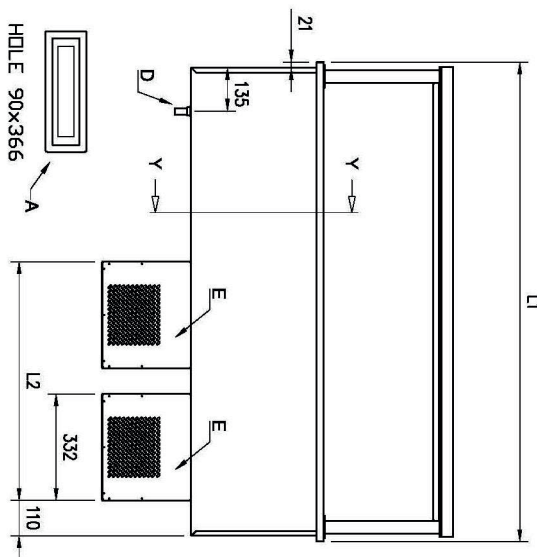
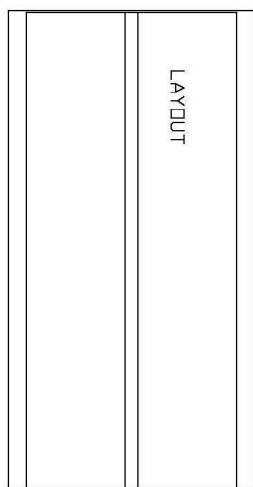
Dessin technique



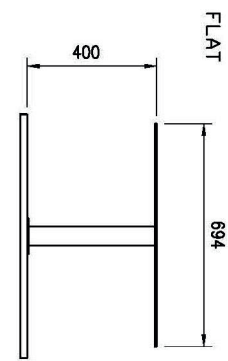
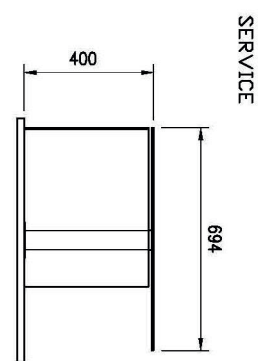
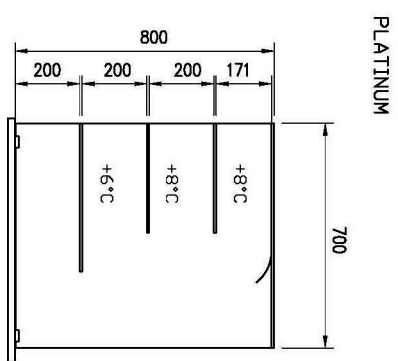
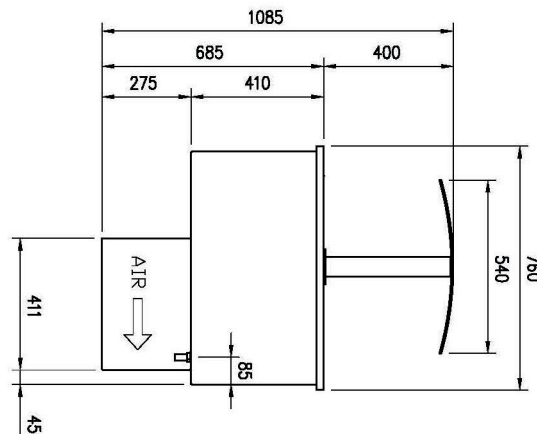
Cuve pour servir réfrigérée positive GN 5-1/1 - 150 mm drop-in

Modèle	Code SAP	00012049
SL BLUE+ 5	Groupe d'articles	Buffets et vitrines

A= ELECTRICAL CONNECTION
 D= WATER DISCHARGE Ø16
 E= GAS CONNECTION Ø8 Ø10
 F= WATER BOX



GN	L1	L2	HOLE
4/1	1494	744	1460x726
5/1	1819	744	1785x726
6/1	2144	1069	2110x726



Fiche technique

Avantages du produit



Cuve pour servir réfrigérée positive GN 5-1/1 - 150 mm drop-in

Modèle	Code SAP	00012049
SL BLUE+ 5	Groupe d'articles	Buffets et vitrines

1

Encastré

- Peut être placé dans un bloc de distribution
Design
- Conception unifiée de la ligne de distribution
 - Un look luxueux que les clients apprécieront

2

Refroidissement dynamique

- Température constante en tout point de la chambre réfrigérée
- Plus grande sécurité hygiénique des aliments réfrigérés

3

Insertion GN jusqu'à 2 mm

- Utilisations multiples
- Possibilité de refroidir différents types d'aliments et de plus grands volumes
 - Gain de temps, d'espace et d'argent

4

Angles arrondis

- Cuves sans arêtes vives ni coins
- Sécurité hygiénique supérieure
 - Gain de temps grâce à un nettoyage facile

5

Filtre d'évaporateur amovible

- Montage facile
- Gain de temps lors du nettoyage

6

Construction entièrement en acier inoxydable

- Inoffensif pour la santé en cas de contact avec les aliments
Robustesse
- Longue durée de vie
 - Facile d'entretien

7

Une grande cuve

- Un seul contrôle pour toute la cuve
- Commande très facile
 - Facile d'entretien

Fiche technique

Paramètres techniques



Cuve pour servir réfrigérée positive GN 5-1/1 - 150 mm drop-in

Modèle	Code SAP	00012049
SL BLUE+ 5	Groupe d'articles	Buffets et vitrines

1. Code SAP:

00012049

2. Largeur nette [mm]:

1819

3. Profondeur nette [mm]:

760

4. Hauteur nette [mm]:

410

5. Poids net [kg]:

116.20

6. Largeur brute [mm]:

1883

7. Profondeur brute [mm]:

1012

8. Hauteur brute [mm]:

1000

9. Poids brut [kg]:

126.00

10. Type d'appareil:

Appareil électrique

11. Matériel:

AISI 304

12. Type de buffet:

BLEU - refroidi, refroidissement dynamique

13. Propriétés de l'appareil:

Réfrigérés

14. Puissance électrique [kW]:

0.494

15. Alimentation:

230 V / 1N - 50 Hz

16. Nombre de GN / EN:

5

17. Taille de l'appareil - GN / EN [mm]:

GN 1/1

18. Profondeur de l'appareil - GN [mm]:

200

19. Température minimale de l'appareil [° C]:

4

20. Température maximale de l'appareil [° C]:

8

21. Section des conducteurs CU [mm²]:

0,5

- Výkon (kW): 2,4-3,3 (230 V)

22. Réfrigérant:

R290